

Enchaînement d'opérations (Exercices)

Exercice 1

Calcule ou complète :

$1/ 37,482 \times 0,01 =$

$2/ 0,05 \times 10 =$

$3/ 754 \times 0,1 =$

$4/ 39,24 \times 100 =$

$5/ 78 \times 0,001 =$

$6/ 0,89 \times 0,1 =$

$7/ 0,400 \times 100 =$

$8/ 19,5 \times 0,001 =$

$9/ 0,054 \times 1000 =$

$10/ 0,46 \times 0,1 =$

$11/ 10 \times 5,789 =$

$12/ 5780 \times 0,001 =$

$13/ 25,4 \times \dots = 2,54$

$14/ 100 \times \dots = 0,42$

$15/ 0,01 \times \dots = 27,4$

$16/ 9,5 \times \dots = 0,095$

$17/ 6,781 \times \dots = 6781$

$18/ 75,2 \times \dots = 0,0752$

Exercice 2

Calculer :

$A = (13 - 7) \div 2$

$B = 28 - 3 \times 6$

$C = (5 + 2) \times (9 - 7)$

$D = 10 - (7 - (3 + 2))$

$E = 1 + (9 + 5 \times 7) \div 4$

$F = \frac{3 + 2 \times 3}{12 - 3 \times 3}$

Exercice 3

Calculer :

$A = 6 \times 6 - 3 \times 2 - 5 \times 4 + 4 \times 2$

$B = 18 - 15 \div 5 - 2$

$C = 2,4 \div 3 + 5 \times 1,4$

$D = (18 - 15) \div (6 - 2)$

$E = 60 \div (4 + 2 \times 3) - (6 - 3) \times 2$

$F = (5 \times (4 + 8 \div 2) - 6 \times 6) \times 4 + 1$

Exercice 4

Traduire par des phrases :

$A = 16 + 3 \times 5$

$B = 30 - (2 + 7)$

$C = \frac{6}{5 - 3}$

$D = 20 - 6 \times 3 + 8$

Exercice 5

Un marchand achète 120 kg de pommes de terre à 0,6 € le kilogramme. Il vend 90 kg à 1 € le kilogramme et il doit solder (vendre moins cher) le reste à 0,50 € le kilogramme.

1/ Sans effectuer les calculs, écrire en ligne le bénéfice de l'opération (différence entre ce que le marchand va gagner par ce que le marchand a dépensé).

2/ Calculer ce bénéfice

Exercice 6

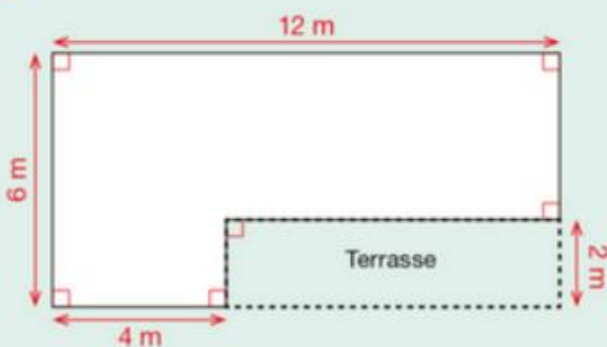
Rose a dans son porte-monnaie un billet de 5 €, trois pièces de 2€ et cinq pièces de 50 centimes. Elle achète quatre timbres à 0,85€ chacun. A l'épicerie, elle achète 0,5 kg de carottes à 1,40€ le kg et deux paquets de gâteaux à 1,95€ le paquet.

- 1/ Ecrire une expression qui permet de calculer la somme d'argent qu'a Rose dans son porte-monnaie.
- 2/ Ecrire une expression qui permet de calculer le montant total de ses achats.
- 3/ Calculer chaque expression.
- 4/ Calculer la somme d'argent qu'il reste à Rose.

Exercice 7

Un agent immobilier d'une station balnéaire doit déterminer le prix de vente d'un appartement. Aider le à fixer le prix grâce aux documents suivants :

Doc. 1 Les dimensions de l'appartement



Doc. 2 Le calcul du prix A (en milliers d'euros)

Prix du m ² (hors balcon)	3,8
Prix du m ² (balcon ou terrasse)	1,7
État neuf	+ 20
Travaux à prévoir	- 15
Ascenseur	+ 4,5
Garage	+ 35

Doc. 3 Les coefficients finaux

Vue sur mer (prix B)		Prix A × 1,2
Plage (prix C)	à moins de 1 km	Prix B × 1,4
	sinon	Prix C = Prix B
Frais d'agence (prix de vente)		Prix C × 1,05

Doc. 4 Les critères de l'appartement

- Appartement de 2 chambres
- Terrasse avec superbe vue sur mer
- Place de parking
- Plage à 1,5 km
- 4^e étage d'une résidence sécurisée avec ascenseur
- Pas de travaux à prévoir

Exercice 8

Pour chacun des programmes de calcul ci-dessous,

- 1/ Ecrire une expression qui permet de calculer le nombre obtenu lorsqu'on choisit 0,7 comme nombre de départ.

Programme 1

- Choisir un nombre.
- Multiplier par 3.
- Soustraire 1,01.

Programme 2

- Choisir un nombre.
- Ajouter 5,6.
- Multiplier par 0,01.

- 2/ Calculer ces expressions

Exercice 9

Lors d'une brocante, Marc a acheté 8 livres, 4 DVD et 2 BD. Chaque livre coûtait 1,5 € et le prix d'une BD était que 4 €. En tout, Marc a payé 38 €.

Quel est le prix d'un DVD ?

Exercice 10

Traduire chaque phrase par un calcul et donner son résultat

1/ A est le produit de 4 par la somme de 12 et de 5.

2/ B est la somme du produit de 6 par 8 et de 20.

3/ C est la somme de 9 et du produit de 11 par 3.

4/ D est le quotient de la somme de 8 et de 4 par 6.

5/ E est la différence de 7 par le quotient de 28 par 7.

6/ F est le quotient de 9 par la différence de 7 par 4.